



MF 400

Seit Jahren gefordert,  
jetzt realisiert

*der federnde  
Alu-Gleitabschluss*

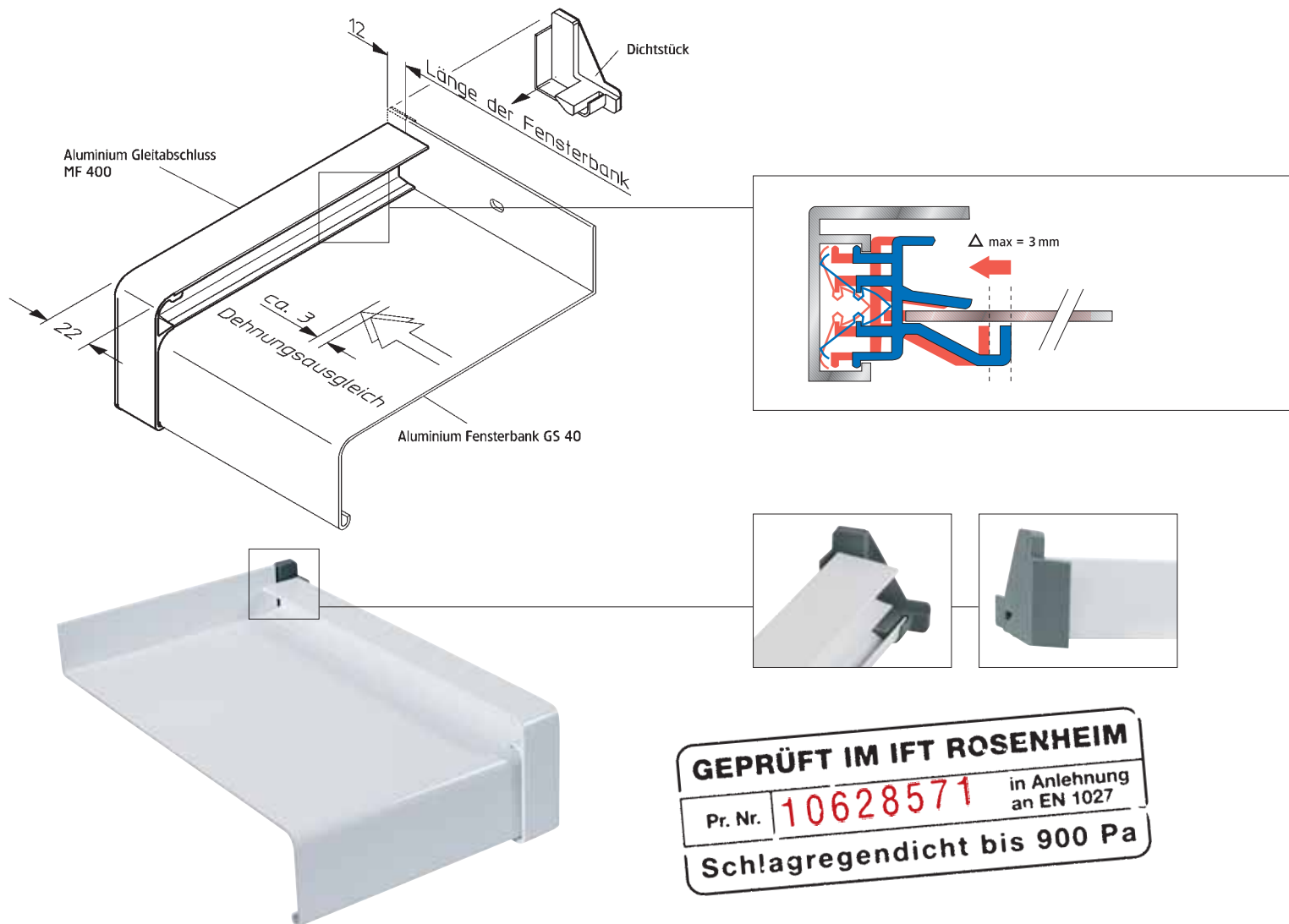
*Die Innovation  
von Gutmann*



GUTMANN

# MF 400

## Der federnde Alu-Gleitabschluss



**GEPRÜFT IM IFT ROSENHEIM**  
Pr. Nr. **10628571** in Anlehnung  
an EN 1027  
**Schlagregendicht bis 900 Pa**

## Die Vorteile im Überblick

- *Mechanischer Dehnungsausgleich durch Edelstahlfeder*
- *3 mm Dehnungsausgleich*
- *Standardfarben weiß, silber und braun, alle RAL-Farben möglich*
- *Ausladungen von 110 mm bis 400 mm für HGW Fensterbanksystem GS 40*



GUTMANN

HERMANN GUTMANN WERKE AG • Nürnberger Straße 57-81 • D-91781 Weißenburg  
Tel. +49(9141)992-0 • Fax +49(9141)992-212 • email: info@gutmann.de • www.gutmann.de